

# Technisches Datenblatt

Produktmerkmale



## Kühlbuffet, positionierbar GN 6-1/1 Edelstahl

Modell

SAP -Code

00012171



- Buffettyp: BLUE - gekühlt, dynamische Kühlung
- Geräteeigenschaften: gekühlt
- Anzahl der GN / en: 6
- GN / EN -Größe im Gerät: GN 1/1
- GN -Gerätetiefe: 200
- Mindestvorrichtungstemperatur [° C]: 4
- Maximale Gerätetemperatur [° C]: 8

<b>SAP -Code</b>	00012171	<b>Wird geladen</b>	230 V / 1N - 50 Hz
<b>Netzbreite [MM]</b>	2144	<b>Anzahl der GN / en</b>	6
<b>Nettentiefe [MM]</b>	760	<b>GN / EN -Größe im Gerät</b>	GN 1/1
<b>Nettohöhe [MM]</b>	1488	<b>GN -Gerätetiefe</b>	200
<b>Nettogewicht / kg]</b>	228.80	<b>Mindestvorrichtungstemperatur [° C]</b>	4
<b>Power Electric [KW]</b>	0.494	<b>Maximale Gerätetemperatur [° C]</b>	8

# Technisches Datenblatt

Technische Zeichnung



Kühlbuffet, positionierbar GN 6-1/1 Edelstahl

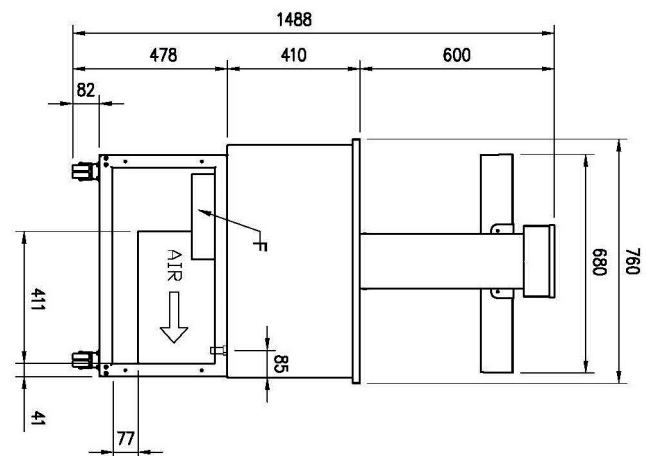
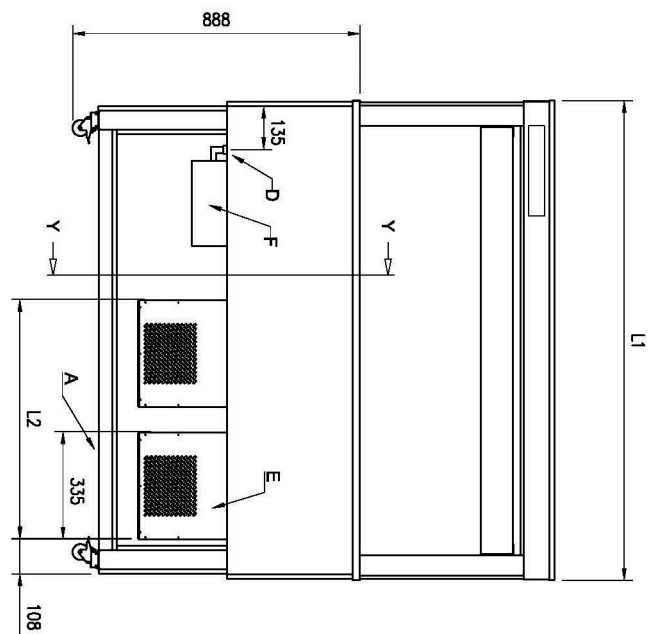
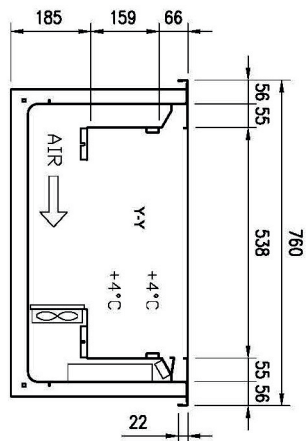
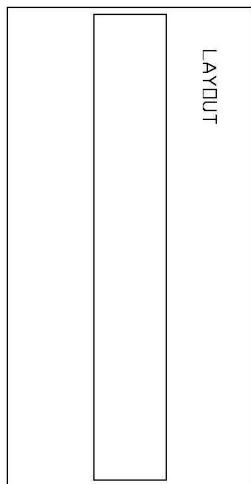
Modell

SAP -Code

00012171

A= ELECTRICAL CONNECTION  
 D= WATER DISCHARGE ø16  
 E= GAS CONNECTION ø8 ø10  
 F= WATER BOX

GN	L1	L2
4/1	1494	744
6/1	2144	1069





### Kühlbuffet, positionierbar GN 6-1/1 Edelstahl

Modell

SAP -Code

00012171

1

#### **Dynamische Kühlung**

Konstante Temperatur in allen Bereichen des gekühlten Raumes

- größere hygienische Sicherheit von gekühlten Lebensmitteln

2

#### **Nationrese**

harmlos für Lebensmittel  
Robustheit

- Die perfekte sanitäre Einrichtungen
- langes Leben

3

#### **Abgerundete Ecken**

Bäder ohne scharfe Kanten und Ecken

- Höhere Hygienesicherheit
- Spartzeit dank einfacher Reinigung

4

#### **Fügen Sie GN auf 200 mm ein**

Variabilität der Nutzung

- Möglichkeit, verschiedene Arten von Lebensmitteln und größeres Volumen abzukühlen
- Zeit sparen, Orte, Kosten

5

#### **LED-Beleuchtung**

Minimale Energieintensität

- wirtschaftliche Beleuchtung
- attraktives Aussehen

6

#### **Reiseräder**

Boofet -Tisch

- Größere Flexibilität bei Ausgaben
- Möglichkeit, Raty zu verwenden
- einfacher und sicherer zu handhaben

7

#### **Messinggalerie mit Abzug**

Galerie aus hygienischem Plexiglas mit motorischer Verschiebung

- Lebensmittelschutz
- Möglichkeit, vor der Ausgaben zu schließen - Erweiterung der Lebensmitteldauerlichkeit

# Technisches Datenblatt

technische Parameter



## Kühlbuffet, positionierbar GN 6-1/1 Edelstahl

Modell

SAP -Code

00012171

**1. SAP -Code:**

00012171

**2. Netzbreite [MM]:**

2144

**3. Nettentiefe [MM]:**

760

**4. Nettohöhe [MM]:**

1488

**5. Nettogewicht / kg]:**

228.80

**6. Bruttobreite [MM]:**

2208

**7. Grobtiefe [MM]:**

860

**8. Bruttohöhe [MM]:**

1595

**9. Bruttogewicht [kg]:**

250.00

**10. Gerätetyp:**

Elektrisches Gerät

**11. Material:**

Edelstahl

**12. Buffettyp:**

BLUE - gekühlt, dynamische Kühlung

**13. Geräteeigenschaften:**

gekühlt

**14. Gerätefarbe:**

RAL

**15. Power Electric [KW]:**

0.494

**16. Wird geladen:**

230 V / 1N - 50 Hz

**17. Anzahl der GN / en:**

6

**18. GN / EN -Größe im Gerät:**

GN 1/1

**19. GN -Gerätetiefe:**

200

**20. Mindestvorrichtungstemperatur [° C]:**

4

**21. Maximale Gerätetemperatur [° C]:**

8